

## RAY MONTAJLI CAM SİGORTA YUVALARI

Kumanda devreleri ve zayıf akımlı cihazlar ile kullanıma uygun ray montajlı cam sigorta yuvaları.

- 5x20mm cam sigortalara uygun & DIN35 ray montajlı
- 6.3A nominal akım kapasitesi
- Vidasız yaylı terminal bağlantısı
- 0,25mm<sup>2</sup> - 4mm<sup>2</sup> kablo terminali (yüküklü kullanımlarda maksimum 2.5mm<sup>2</sup>)
- İlave sonlandırma kapağı gerektirmeyen tam kapalı gövde; gri gövde rengi
- Ledsiz veya atık sigorta durumunu gösterir (sigorta atınca yanan led) ledli ürün seçeneği
- Ledli opsiyonda 12-30V AC & DC ve 230V AC led voltaj seçenekleri
- Grup beslemelere yönelik, kablo terminallerinden bağımsız tarak köprü giriş terminali



Temassız sigorta ayırma



ledli atık sigorta göstergesi



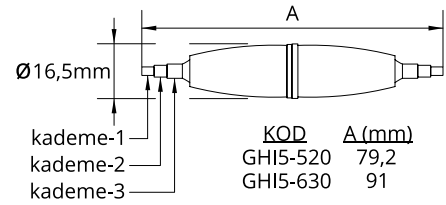
Tarak Köprü

Ürün Kodu	Ürün Tanımı
GHR5-L00	5x20mm Ray montaj Cam Sigorta yuvası ; ledsiz
GHR5-L01	5x20mm Ray montaj Cam Sigorta yuvası ; 12-30VAC& DC ledli
GHR5-L02	5x20mm Ray montaj Cam Sigorta yuvası , 110-230VAC ledli
GHR5-B10	Tarak Köprü - 10'lu izoleli (32A akım kapasiteli)
GHR5-LBL	Yazısız etiket plakası

## KABLO MONTAJLI CAM SİGORTA YUVALARI

Özellikle seyir haberleşme elektronik cihaz beslemelerinde kullanıma yönelik, kablo bağlantısına uygun IP66 koruma sınıfına sahip cam sigorta yuvaları

- 5x20mm & 6.3x32mm cam sigorta ile birlikte kullanımı için
- 10A nominal akım kapasitesi
- Suya karşı koruma sağlayan kablo giriş contası (sealed) & gövde arası O-ring
- Kullanılacak kabloya göre genişleme imkanı veren 3 kademeli gromet conta
- Kablo bağlantısı için lehim gerektirmeyen vidalı nikel kaplı prinç terminal ve paslanmaz vida yapısı

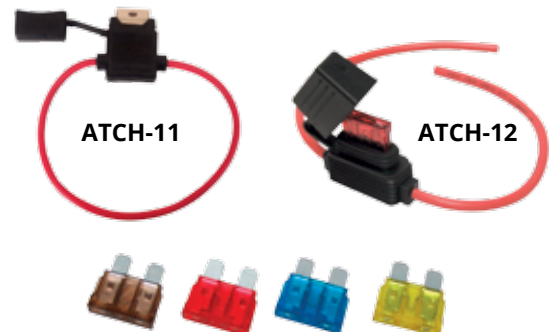


Ürün Kodu	Ürün Tanımı
GHI5-520	5x20mm kablo montajlı cam sigorta yuvası , IP66
GHI6-632	6.3x32mm kablo montajlı cam sigorta yuvası , IP66

## KABLOLU ATO / ATC SİGORTA YUVALARI

DC Dağıtım ve kumanda devrelerinde kullanılan ATO sigortalar için kablolu, su sıçramalarına karşı korumalı, kapaklı sigorta yuvaları

- Maksimum Voltaj: 32VDC
- Maksimum akım
- Kablo kesit / uzunluk
- ATCH-11 : 10A
- ATCH-11 : 1,5mm<sup>2</sup> / 24 cm
- ATCH-12 : 40A
- ATCH-12 : 4mm<sup>2</sup> / 2x12cm



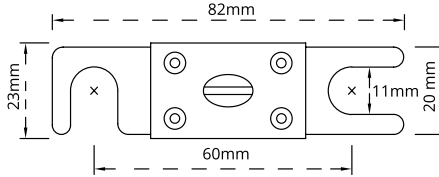
Ürün Kodu	Ürün Tanımı
ATCH-11	ATO/ATC Kablolu Sigorta yuvası 10A
ATCH-12	ATO/ATC Kablolu Sigorta yuvası 40A


## ANL SİGORTALAR & SİGORTA YUVALARI

DC güç sistemlerinde, ana dağıtım grupları ile ırgat , baş & kık pervane, vinç vb. yüksek güçlü ekipmanlar için koruma sigortaları ve sigorta yuvaları

### ANL SİGORTALAR

- Hızlı tip (fast)
- Maksimum voltaj: 48VDC
- Maksimum dayanım: 3000A @32VDC
- Sigorta durumunu görüntülemeye imkan veren şeffaf mika pencere
- Altın kaplama iletken
- Gövde Malzemesi :
  - ANL1 PES plastik
  - ANL2 Seramik



ANL1	Ürün Kodu	Ürün Tanımı
	ANL1-050	ANL Sigorta 50A , Ø8.7mm fast
	ANL1-080	ANL Sigorta 80A , Ø8.7mm fast
	ANL1-100	ANL Sigorta 100A , Ø8.7mm fast
	ANL1-125	ANL Sigorta 125A , Ø8.7mm fast
	ANL1-150	ANL Sigorta 150A , Ø8.7mm fast
	ANL1-200	ANL Sigorta 200A , Ø8.7mm fast
	ANL1-250	ANL Sigorta 250A , Ø8.7mm fast

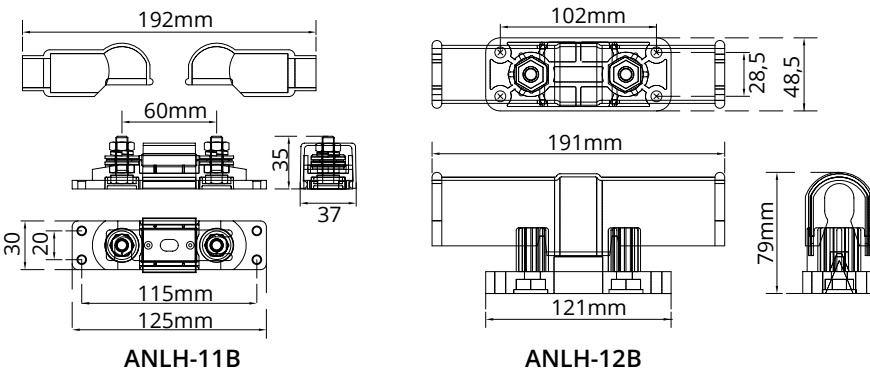
ANL2	Ürün Kodu	Ürün Tanımı
	ANL2-300	ANL Sigorta 300A , Ø8.7mm fast
	ANL2-350	ANL Sigorta 350A , Ø8.7mm fast
	ANL2-400	ANL Sigorta 400A , Ø8.7mm fast
	ANL2-500	ANL Sigorta 500A , Ø8.7mm fast

### ANL SİGORTA YUVALARI

- Maksimum voltaj: 48VDC
- Maksimum akım: ANLH11 – 300A / ANLH12 – 750A
- 5/16" (~metrik8) bağlantı terminalleri; paslanmaz bağlantı vida & somun ve pulları
- Cam katkılı sert plastik siyah gövde
- Kablo bağlantı muhafazaları ve şeffaf koruma kapakları ile birlikte sağlanır. Kapaklı kullanımlarda ABYC, USCG & ISO güvenlik standartlarına uygunluk sağlar.



ANLH-11B  
(300A)



ANLH-12B  
(750A)

Ürün Kodu	Ürün Tanımı
ANLH-11B	ANL Sigorta yuvası 300A; 2x 5/16" (~metrik 8) terminal, şeffaf koruma kapağı ve 2 adet kablo bağlantı muhafazası ile birlikte, muhafaza kablo giriş çapı Ø19mm (≤95mm <sup>2</sup> (*1))
ANLH-12B	ANL Sigorta yuvası 750A; 2x 5/16" (~metrik 8) terminal, şeffaf koruma kapağı ile birlikte

(\*1) Kablo üreticisine bağlı olarak kablo dış çap ölçüleri farklılık gösterebilir; kablo üretici verilerini kontrol ediniz.